

# IDRAULICA

POMPE DI SENTINA	3
POMPE PER VASCHE DEL VIVO	5
GALLEGGIANTI DI SENTINA	6
AUTOCLAVI	6
RUBINETTERIA E ACCESSORI	8
POMPE TRAVASO OLIO E CARBURANTI	11
RACCORDERIA	13
SIGILLANTI	15
TUBAZIONI	16
FASCETTE E COLLARI	17
SERBATOI	18
WC TOILET	19



Pompe manuali Seaflo.

Pompe di sentina a immersione Seaflo, realizzate in materiale plastico resistente, alimentazione 12V. L'attivazione avviene tramite interruttore.

Codice	Portata	Alimentazione	Ø	Fusibile
MAR-04-0010-01	350 GPH	12 V	19 mm	2 A
MAR-04-0010-02	500 GPH	12V	19 mm	3 A
MAR-04-1010-02	500 GPH	24 V	19 mm	2 A
MAR-04-0010-03	750 GPH	12V	19 mm	5 A
MAR-04-1010-03	750 GPH	24 V	25 mm	2 A
MAR-04-0011-01	1100 GPH	12V	25 mm	5 A
MAR-04-1011-01	1100 GPH	24 V	25 mm	3 A
MAR-04-0012-01	1500 GPH	12V	25 mm	12 A
MAR-04-1012-01	1500 GPH	24V	25 mm	7 A
MAR-04-0013-01	2000 GPH	12 V	29 mm	14
MAR-04-1013-01	2000 GPH	24 V	29 mm	8



Pompa di sentina automatica Seaflo

Pompa di sentina automatica a immersione Seaflo, realizzate in materiale plastico resistente, alimentazione 12V. Grazie al galleggiante incorporato la pompa si attiva al crescere del livello dell'acqua e si disattiva allo svuotamento, senza necessità di interruttori o galleggianti aggiuntivi.

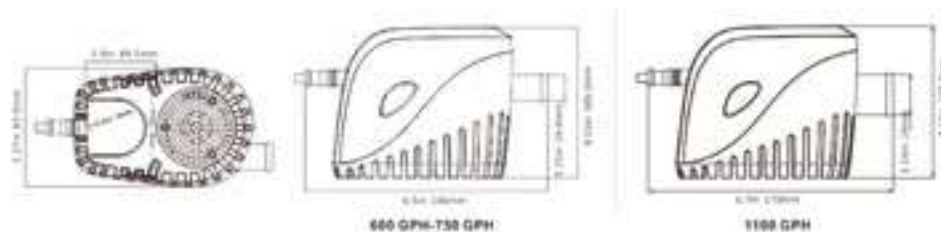
Modello	Portata	Alimentazione	Ø	Fusibile
MAR-04-0014-01	750 GPH	12V	19	5 A
MAR-04-0014-02	1100 GPH	12V	25	-



Pompe automatiche Seaflo a sensore magnetico

Pompa dell'acqua di sentina sommergibile automatica Seaflo 750GPH. Dal design rivoluzionario e brevettato. Pompa tutto in uno e interruttore a galleggiante. Non è necessario alcun interruttore a galleggiante aggiuntivo. La pompa si accende quando il livello dell'acqua aumenta e si spegne quando l'acqua viene rimossa. Interruttore a galleggiante magnetico incorporato per una maggiore longevità! (Non è necessario un interruttore a galleggiante separato)

Modello	Portata	Alimentazione	Ø	Fusibile
MAR-04-0015-01	750 GPH	12 V	19 mm	5 A
MAR-04-1015-01	750 GPH	24 V	19 mm	3 A



Pompe di sentina automatiche Seaflo a basso profilo

Pompe di sentina automatiche con rilevamento del livello dell'acqua a basso profilo stretto serie SEAFLO 14A.

La pompa di sentina SEAFLO stretta e a basso profilo si inserisce in profondità in spazi di sentina piccoli/scomodi dove altre pompe non si adattano. Montaggio compatto, orizzontale o verticale, con scarico a 360 gradi per una facile rimozione e sostituzione e lascia la sentina quasi asciutta. Tipo di portagomma incluso : n 1 dritto da 3/4" (19 mm), n 1 da 1" (25 mm), n 1 da 1 1/8" (29 mm) n 1 gomito a 90° da 3/4" (19 mm) incluso per soddisfare le diverse esigenze d'installazione. Si accende e si spegne automaticamente quando l'acqua scende. La versione con Timer, verifica la presenza di acqua ogni 2.5 minuti.



Modello	Portata	Alimentazione	Ø	Sensore
MAR-04-0016-01	800 GPH	12 V	19 mm	Automatico
MAR-04-0016-02	800 GPH	12V	19 mm	Automatico con timing 2.5 min

Pompa per serbatoio Seaflo

Mini pompa sommergibile, silenziosa e priva di vibrazioni.

Codice	Portata	Alimentazione	Dimensioni
MAR-04-0023-01	12 l/min	12 V	48x40x96 mm



Pompa a immersione Rule RU25D

Componente ideale per applicazione in spazi ridotti, con corpo in plastica rigida e filtro a rimozione rapida.

Codice	Portata	Alimentazione	Ø tubo	Dimensioni
MAR-04-0024-01	500 GPH 1.900 l/h	12 V (1,9 A)	19 mm 3/4"	89 x 60 mm 31/2" x 23/8"



Pompa ad immersione Rule

Modello RU02, alimentazione 12V, dimensioni 152 x 108 mm.

Codice	Portata	Alimentazione	Ø tubo
MAR-04-0025-01	1.500 GPH 5.700 l/h	12V	28 mm



Pompa per vasca del vivo Seaflo serie 13 c

Questa ultima pompa per baitwell SEAFLO è costruita appositamente per il pescatore. Le pompe riempiono la vasca del vivo con acqua pulita e ossigenata per mantenere in ottime condizioni le esche. Il design della nostra pompa consente di accedere al motore e alla girante senza la necessità di ricollegare il sistema. Le pompe offrono una scelta di porte diritte o a 90 gradi, dadi e rondelle per soddisfare le vostre esigenze di installazione. Il nuovo design innovativo del giunto diviso a connessione rapida si rimuove e si installa in pochi secondi! Cambiare la pompa non è mai stato così facile. Non è necessario scollegare la base o l'impianto idraulico durante la sostituzione della pompa, il che può agevolare le esigenze della maggior parte degli utenti.



Modello	Portata	Alimentazione	Diametro tubo
MAR-04-0018-01	800 GPH	12 V	3 / 4 ( 19 mm )
MAR-04-1018-01	800 GPH	24 V	1 1 / 8 ( 29 mm )

Pompa per vasca del vivo Seaflo serie 13 E

Questa ultima pompa per baitwell SEAFLO è costruita appositamente per il pescatore. Le pompe riempiono la vasca del vivo con acqua pulita e ossigenata per mantenere fresche le esche. Il design della nostra pompa consente di accedere al motore e alla girante senza la necessità di ricollegare il sistema. Le pompe offrono una scelta di porte diritte o a 90 gradi, dadi e rondelle per soddisfare le vostre esigenze di installazione. Il nuovo design innovativo del giunto diviso a connessione rapida si rimuove e si installa in pochi secondi! Cambiare la pompa non è mai stato così facile. Non è necessario scollegare la base o l'impianto idraulico durante la sostituzione della pompa, il che può agevolare le esigenze della maggior parte degli utenti.

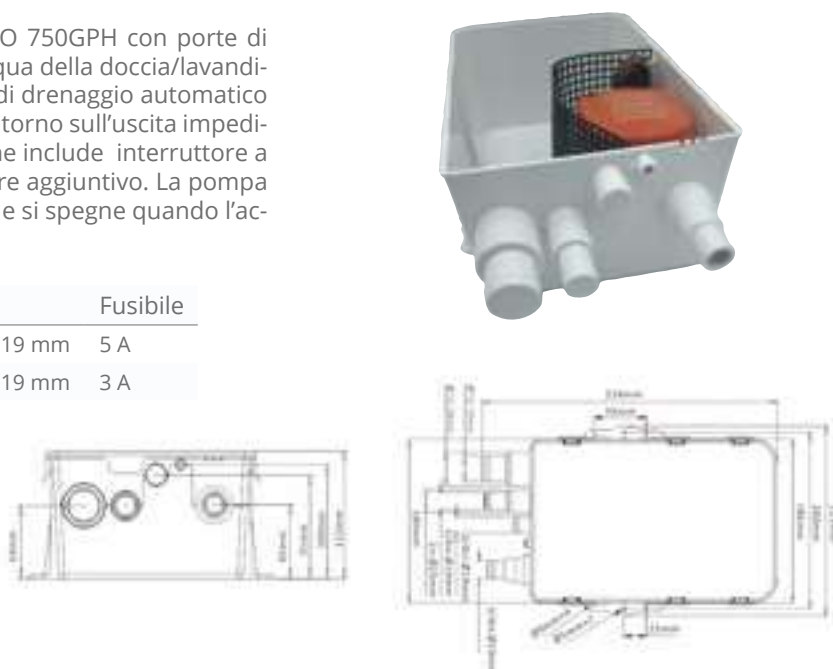


Modello	Portata	Alimentazione	Diametro tubo
MAR-04-0019-01	800 GPH	12 V	3 / 4 ( 19 mm )
MAR-04-1019-01	800 GPH	24 V	1 1 / 8 ( 29 mm )

Sistema automatico doccia Seaflo

Sistema di pompa per pozzetto doccia SEAFLO 750GPH con porte di ingresso multiple. Progettato per pompare l'acqua della doccia/lavandino fuori bordo o in un serbatoio di scarico. Kit di drenaggio automatico compatto e a piena capacità. La valvola di anti ritorno sull'uscita impedisce il reflusso dell'acqua. Pompa tutto in uno, che include interruttore a galleggiante. Non è necessario alcun interruttore aggiuntivo. La pompa si accende quando il livello dell'acqua aumenta e si spegne quando l'acqua viene rimossa.

Modello	Portata	Alimentazione	Ø	Fusibile
MAR-04-0017-01	750 GPH	12 V	¾ 19 mm	5 A
MAR-04-1017-01	750 GPH	24 V	¾ 19 mm	3 A



Interruttore a galleggiante per pompa di sentina SEAFLO serie 01

Gli interruttori a galleggiante per pompa di sentina per barche SEAFLO 12-24-32-VDC sono gli interruttori preferiti dai diportisti in tutto il mondo. Caratterizzati dal design e dal materiale di costruzione di qualità. Per pompe fino a 20 A a 12 V e 10 A a 24 V. Gli interruttori a galleggiante SEAFLO sono progettati per l'uso con acqua dolce e salata



Modello	Alimentazione	Dimensioni
MAR-04-0022-01	12-24 V	130x44x54 mm

Interruttore galleggiante Rule per pompe di sentina

2 fori di fissaggio, basetta smontabile per facile installazione e manutenzione.

Codice	Alimentazione	Dimensioni
MAR-04-0026-01	12V	57x127x58 mm



Pompa autoclave Seaflo serie 33

La serie 33 è una pompa volumetrica per impieghi generali. Fornisce prestazioni affidabili in applicazioni con flusso d'acqua elevato e pressione moderata. Questa pompa a membrana a 3 camere fornisce fino a 11,8 lt al minuto ed è in grado di auto adescare fino a 1,8 m verticali e può funzionare a secco senza rovinarsi. Questa pompa è dotata di un pressostato integrato, che si avvia e si arresta automaticamente quando il rubinetto viene aperto e chiuso.



Codice	Pressostato	Portata	Misure	Alimentazione	Fusibile	Pressione
MAR-04-0005-01	MAR-04-0031-01	11,8 lt /min	213x130x123 mm	12 v	8 A	3.1 bar

Pompa autoclave Seaflo serie 41

La pompa della serie 41 fornisce un flusso d'acqua ad alto volume con cicli ridotti della pompa, grazie al diaframma a quattro camere e al bypass interno. Questi modelli sono progettati per funzionare con sistemi idrici senza necessità di serbatoio di accumulo e fino a cinque uscite. È adatto anche per l'uso con un sistema di acqua con serbatoio, come quello che si può trovare in una barca. Fornisce fino a 17 lt /min adatto in un sistema fino a cinque apparecchi. Le pompe della serie 41 sono autoadescanti e possono funzionare a secco senza danni, con prestazioni affidabili e bassa corrente. Questa pompa è dotata di un pressostato integrato che avvia e arresta automaticamente la pompa quando il rubinetto viene aperto e chiuso. Pompa autoclave a membrana con interruttore di pressione incorporato per sistema di acqua dolce.



Codice	Pressostato	Portata	Misure	Alimentazione	Fusibile	Pressione
MAR-04-0009-01	MAR-04-0031-01	17 lt/min	244x108x99 mm	12 V	15 A	2.8 BAR





Interruttore pressione per pompe Seaflo

Modello da 40 psi. Compatibile con autoclavi Seaflo MAR-04-0009-01 e MAR-04-0005-01.



Codice	Pressione
MAR-04-0031-01	40 psi

Pompa autoadescante Flojet

Pompa autoadescante, può funzionare a secco senza danneggiarsi. Dotata di supporti in gomma.



Codice	Portata	Alimentazione	Dimensioni
MAR-04-0049-01	8 l/min	12V	229x108x108 mm

Kit pompa per lavaggio serie 51 con tubo a spirale da 6 m

Il nostro kit di lavaggio per carichi pesanti. La scelta migliore per pulire barche, vasche per il pescato, pozzetti di ancoraggio, gommoni e altre applicazioni simili. Questa pompa vanta un'enorme capacità di 18,9 l/min. Questa pompa è dotata di un interruttore pressostato, quindi la pompa si accende automaticamente quando si preme l'impugnatura della pistola. Con i suoi 4.8 bar di esercizio ha la pressione necessaria per eliminare i detriti ostinati. Adatto per applicazioni in acqua dolce e salata.

Modello	Portata	Alimentazione	Pressione	Tubo
MAR-04-0021-01	18,9 l/min	12 V	4.8 bar	6 m
MAR-04-1021-01	18,9 l/min	12 V	4.8 bar	6 m



Box Doccetta

Contenitore tondo bianco per doccia in plastica a leva. Diametro 88 millimetri, profondità 80 mm.



Codice	Diametro interno	Profondità
MAR-04-0034-01	88 mm	80 mm

Box Doccetta Uni-R

Contenitore box tondo per doccette a incasso. Realizzato in plastica resistente ai raggi UV.



Codice	Diametro interno	Diametro esterno	Profondità
MAR-04-0035-01	70 mm	98 mm	71 mm

Box Doccetta Uni-S

Contenitore box di forma quadrata per doccette a incasso. Realizzato in plastica antiurto resistente ai raggi UV. Montaggio universale verticale e orizzontale. Foro incasso 78x68 mm. Dimensioni esterne 97x87 mm, profondità 77 mm.



Codice	Diametro interno	Diametro esterno	Profondità
MAR-04-0037-01	76x68 mm	98x87 mm	77 mm

Box Doccetta

Contenitore cromato per doccia universale.



Codice	Diametro interno
MAR-04-0004-01	55 mm

Doccetta a pulsante frontale

Doccetta in ottone cromato e plastica ABS, con pulsante frontale.

Codice	Tipo	Descrizione	
MAR-04-0032-01	Doccetta cromata	A pulsante	1
MAR-04-0057-01	Solo contenitore	Ø 55 mm	2
MAR-04-0033-02	Solo tappo	Colore bianco	3



Doccetta switch standard

Doccetta standard. Compatibile con i box doccia Uni-R (codice MAR-04-0035-01) e Uni-S (codice MAR-04-0037-01).

Codice	Diametro interno
MAR-04-0036-01	55 mm



Tubo doccia flessibile

Tubo flessibile retinato per doccia con guarnizione, attacchi 1/2" femmina - 1/2" femmina.

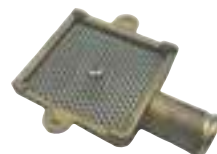
Codice	Lunghezza
MAR-04-0038-01	2,5 m
MAR-04-0038-02	4 m



Succhiarella - MAR-04-0039-01

Succhiarella in ottone con elemento filtrante in rete e portagomma per tubo.

Codice	Diametro	Dimensioni
MAR-04-0039-01	20 mm	80x70x21mm



Valvola di non ritorno in linea Whale

Corpo in polipropilene e valvola in nitrile a becco d'anatra.

Codice	Portagomma da mm	Versione
MAR-04-0040-01	19/25 mm	Universale



Valvola di non ritorno Johnson

Progettata per l'installazione in linea, mantiene il passaggio sia in ingresso che in uscita, impedendo che i detriti blocchino l'ingresso della pompa di sentina. Ricambio originale Johnson.

Codice	Raccordi
MAR-04-0041-01	19/32 mm (3/4" - 1 1/4")



Adattatore universale D13-D38

Portagomma adattatore universale da Ø 13 mm a Ø 38 mm.

Codice	Ø
MAR-04-0003-01	da Ø 13mm a Ø 38mm



Filtro acqua Pipe

Filtro per acqua sanitaria con filtrante in acciaio inox. Non rende l'acqua potabile ma trattiene le impurità. Raccordi entrata-uscita con portagomma.

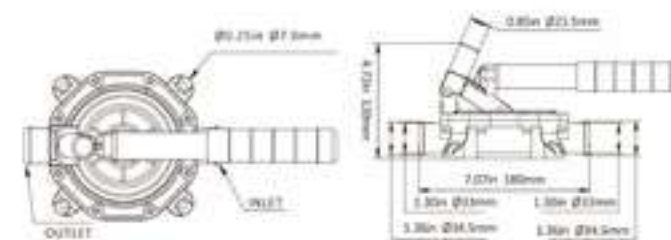
Codice	Altezza	Ø	Ø uscite
MAR-04-0047-01	90 mm	60 mm	19 mm (3/4")



Pompa acqua manuale MAR-04-0043-01

Pompa acqua manuale per il montaggio su paratia o ponte. Questa pompa manuale è consigliata per imbarcazioni di piccole e medie dimensioni. Leggera e robusta, la sua semplice azione a leva consente un pompaggio rapido. Di facile utilizzo e manutenzione, il diaframma è rapidamente accessibile per rimuovere i detriti.

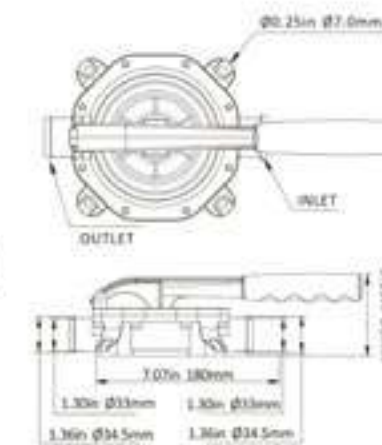
Codice	Ø tubo
MAR-04-0043-01	34,5 mm



Pompa acqua manuale MAR-04-0044-01

Pompa acqua manuale per il montaggio su paratia o ponte. Questa pompa manuale è consigliata per imbarcazioni di piccole e medie dimensioni. Leggera e robusta, la sua semplice azione a leva consente un pompaggio rapido. Di facile utilizzo e manutenzione, il diaframma è rapidamente accessibile per rimuovere i detriti.

Codice	Diametro tubo
MAR-04-0044-01	34,5 mm



SFDHP-G720-01 without fittings

Pompa a mano

Viteria in acciaio inox, membrana in neoprene.

Codice	Portata	Ø tubo	Dimensione max
MAR-04-0045-01	30 l/min	25 mm	290 mm



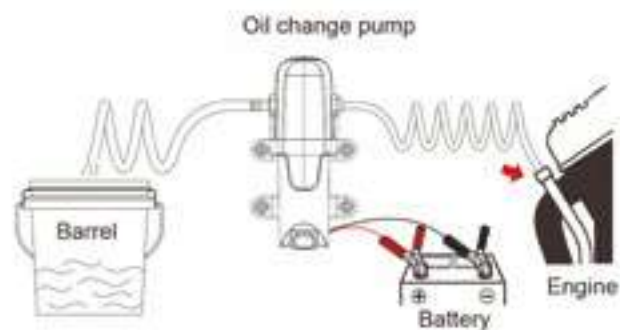


Kit cambio olio Seaflo

Il sistema di cambio dell'olio SEAFLO può eseguire efficacemente il cambio dell'olio sia per motori entro-bordo che motori fuoribordo. Dotato di una pompa per il cambio dell'olio resistente alle alte temperature, può sostituire in modo rapido e sicuro l'olio esausto del motore. Dotato di un fusto dell'olio resistente alle alte temperature da 14 litri. Disponibile anche nella versione kit pompa, senza serbatoio.



Modello	Portata	Alimentazione	Capienza	Fusibile
MAR-04-0020-01	5,6 L / min	12 V	14 L	5 A
MAR-04-0020-02	5,6 L / min	12 V	solo pompa	5 A



Pompa per estrazione olio-benzina-acqua

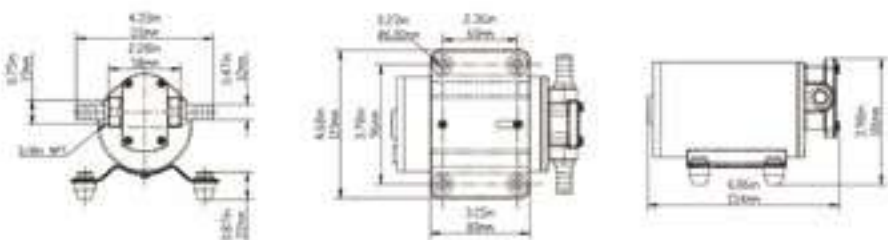
Codice	Peso	Capacità
MAR-04-0042-01	0,200 Kg	cl.15



Pompa ad ingranaggi Seaflo

Pompa ad ingranaggi Seaflo per trasferimento di lubrificanti o liquidi viscosi. Corpo esterno in ottone, ingranaggi in bronzo e alberino in acciaio inox. Autoaspirante fino a 3 metri. Dimensioni 215 x 135 x 110 mm

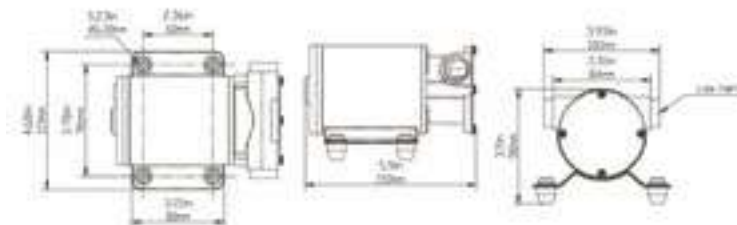
Modello	Portata	Alimentazione	Dimensione	Ø uscita
MAR-04-0027-01	3,2 GPM	12V	195x130x108mm	3 / 8



Pompa acqua a girante Seaflo

Pompa elettrica di sentina adatta per sistemi di lavaggio o per acqua dolce. Corpo realizzato in ottone, girante flessibile in elastomero speciale e asse in acciaio inox. Autoaspirante fino a 2,5 metri. Avvertenza: non utilizzare per il travaso di carburante.

Codice	Portata	Alimentazione	Ø tubo
MAR-04-0028-01	30 litri/min (8 gpm)	12V (8 A)	1 / 2



Pompa acqua Water pump Puppy Jabsco

Pompa autoadescante ad alta portata, ideale come pompa di sentina e pozzetto a regime continuo o per il travaso di acqua in genere.

Codice	Portata	Alimentazione	Dimensione	Fusibile	Ø tubo
MAR-04-0002-01	32 l/min	12V	18x12x8,9 cm	15A	1/2



Pompa a girante Marco UP1 Junior e Medium

Elettropompa autoadescante da 1 bar di pressione. Girante in gomma ideale per lo svuotamento di sentine e acque grigie. Alimentazione 12V.

Modello	Girante	Portata	Alimentazione	Ø interno	Ø esterno
MAR-04-0029-01	MAR-04-0030-01	28 l/min	12V	3/8"	20 mm
MAR-04-0029-02	MAR-04-0030-02	35 l/min	12V	1/2	25 mm



Valvole

Valvola a sfera F.F. completamente in ottone CR passaggio totale maniglia inox.



Codice	Misura
MS5140C	3/8"
MS5140D	1/2"
MS5140E	3/4"
MS5140F	1"
MS5140G	1" 1/4
MS5140H	1" 1/2
MS5140I	2"

Prese a mare / Aspirazione

Presa a mare in ottone CR.



Codice	Misura
MS7050C	3/8"
MS7050D	1/2"
MS7050E	3/4"
MS7050F	1"
MS7050G	1" 1/4
MS7050H	1" 1/2
MS7050I	2"

Scarichi a mare

Scarico a mare in ottone CR.



Codice	Misura
MS7051C	3/8"
MS7051D	1/2"
MS7051E	3/4"
MS7051F	1"
MS7051G	1" 1/4
MS7051H	1" 1/2
MS7051I	2"
MS7051L	2" 1/2

Gomiti a 90°

Gomito a 90° M.F. in ottone CR.



Codice	Misura
MS7092C	3/8"
MS7092D	1/2"
MS7092E	3/4"
MS7092F	1"
MS7092G	1" 1/4
MS7092H	1" 1/2
MS7092I	2"

Raccordo a T

Raccordo F.F.F. a T in ottone CR.



Codice	Misura
MS7130C	3/8"
MS7130D	1/2"
MS7130E	3/4"
MS7130F	1"
MS7130G	1" 1/4
MS7130H	1" 1/2
MS7130I	2"

Gomiti a 45°

Gomito a 45° M.F. in ottone CR.



Codice	Misura
MS7121C	3/8"
MS7121D	1/2"
MS7121E	3/4"
MS7121F	1"
MS7121G	1" 1/4
MS7121H	1" 1/2
MS7121I	2"

Manicotti

Manicotto F. in ottone CR



Codice	Misura
MS7270C	3/8"
MS7270D	1/2"
MS7270E	3/4"
MS7270F	1"
MS7270G	1" 1/4
MS7270H	1" 1/2

Nipple

Vite doppia M. in ottone CR



Codice	Misura
MS7280C	3/8"
MS7280D	1/2"
MS7280E	3/4"
MS7280F	1"
MS7280G	1" 1/4
MS7280H	1" 1/2

Portagomma 3/8

Portagomma 3/8" M. in barra esagonale in ottone CR.

Codice	Misura
MS7157C*8	3/8" x 8
MS7157C*10	3/8" x 10
MS7157C*12	3/8" x 12
MS7157C*16	3/8" x 16
MS7157C*18	3/8" x 18
MS7157C*20	3/8" x 20

Portagomma 1/2

Portagomma 1/2" M. in barra esagonale in ottone CR.

Codice	Misura
MS7157D*12	1/2" x 12
MS7157D*15	1/2" x 15
MS7156D*16	1/2" x 16
MS7156D*18	1/2" x 18
MS7156D*20	1/2" x 20



Portagomma 3/4

Portagomma 3/4" M. pesante tipo "Roma" in ottone CR.

Codice	Misura
MS7156E*16	3/4" x 16
MS7156E*19	3/4" x 19
MS7156E*20	3/4" x 20
MS7156E*25	3/4" x 25

Portagomma 1'

Portagomma 1" M. pesante tipo "Roma" in ottone CR.

Codice	Misura
MS7156F*20	1" x 20
MS7156F*25	1" x 25
MS7156F*30	1" x 30
MS7156F*32	1" x 32
MS7156F*35	1" x 35



Portagomma 1" 1/4

Portagomma 1" 1/4 M. pesante tipo "Roma" in ottone CR.

Codice	Misura
MS7156G*30	1" 1/4 x 30
MS7156G*32	1" 1/4 x 32
MS7156G*35	1" 1/4 x 35
MS7156G*38	1" 1/4 x 38
MS7156G*40	1" 1/4 x 40
MS7156G*45	1" 1/4 x 45

Portagomma 1" 1/2

Portagomma 1" 1/2 M. pesante tipo "Roma" in ottone CR.

Codice	Misura
MS7156H*32	1" 1/2 x 32
MS7156H*38	1" 1/2 x 38
MS7156H*40	1" 1/2 x 40
MS7156H*45	1" 1/2 x 45

Riduzioni F\*M

Manicotto ridotto F.M. in ottone CR

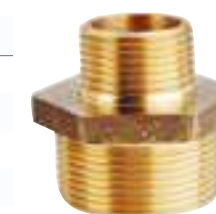
Codice	Misura
MS7246I*H	2" x 1" 1/2
MS7246G*F	1" 1/4 x 1"
MS7246F*E	1" x 3/4"
MS7246E*D	3/4" x 1/2"
MS7246D*C	1/2" x 3/8"
MS7246H*G	1" 1/2 x 1" 1/4



Riduzioni M\*M

Vite doppia ridotta M.M. in ottone CR

Codice	Misura
MS7245D*C	1/2" x 3/8"
MS7245H*G	1" 1/2 x 1" 1/4
MS7245G*F	1" 1/4 x 1"
MS7245E*D	3/4" x 1/2"
MS7245F*E	1" x 3/4"
MS7245I*H	2" x 1" 1/2





Riduzioni M\*F

Riduzione M.F. in ottone CR

Codice	Misura	Codice	Misura	Codice	Misura
MS72411*H	2" x 1"1/2"	MS7241G*E	1"1/4 x 3/4"	MS7241F*E	1" x 3/4"
MS72411*F	2" x 1"	MS7241G*F	1"1/4 x 1"	MS7241F*D	1" x 1/2"
MS7241H*E	1"1/2 x 3/4"	MS7241E*D	3/4" x 1/2"	MS7241F*C	1" x 3/8"
MS7241H*F	1"1/2 x 1"	MS7241D*C	1/2" x 3/8"	MS7241F*B	1" x 1/4"



Griglia aspirazione

Cuffia tonda fresata in ottone anticorrosione per scarico a mare.

Codice	Diametro	Materiale
MS706090	Ø 90	OTTONE
MS7060100	Ø 100	OTTONE
MS7060120	Ø 120	OTTONE



Sigillante strutturale bianco

Adesivo poliuretano monocomponente elastico e versatile per applicazioni nautiche. Ottima adesione su un'ampia varietà di materiali. Elastico, fonoassorbente e antivibrante. Permette l'adesione e la sigillatura di ampie superfici. Elevata resistenza agli agenti chimici, all'invecchiamento e alle intemperie.

Codice	Contenuto	Colore
MAR-04-0050-01	310 ml	bianco



Steelpomp HT

Tubo flessibile in PVC plastificato con spirale interna di rinforzo in acciaio, anche per alimenti (D.M. 21-3/73). Prezzi al metro.

Codice	Ø interno (mm)	Ø esterno (mm)
MAR-04-0054-01	10	16
MAR-04-0054-02	12	18
MAR-04-0054-03	14	20
MAR-04-0054-04	16	24
MAR-04-0054-05	18	24
MAR-04-0054-06	20	26
MAR-04-0054-07	22	28
MAR-04-0054-08	25	32
MAR-04-0054-09	28	36
MAR-04-0054-10	30	38
MAR-04-0054-11	32	41
MAR-04-0054-12	35	44
MAR-04-0054-13	38	47



Steelpomp HT White

Tubo a spirale in acciaio per sanitari, colore bianco, prezzi al metro.

Codice	Ø interno (mm)	Ø esterno (mm)
MAR-04-0055-01	16	23
MAR-04-0055-02	20	27
MAR-04-0055-03	25	33
MAR-04-0055-04	30	38
MAR-04-0055-05	32	41
MAR-04-0055-06	35	44
MAR-04-0055-07	38	48
MAR-04-0055-08	40	50



Sanipomp Extra

Tubo in gomma per il collegamento allo scarico del WC, evita la propagazione degli odori. Garanzia 5 anni. Prezzi al metro.

Codice	Ø interno (mm)	Ø esterno (mm)
MAR-04-0056-01	19	29
MAR-04-0056-02	25	35
MAR-04-0056-03	30	40
MAR-04-0056-04	38	48





Fascette stringitubo ABA W5

Fascette originali ABA Sweden, realizzate al 100% in acciaio inox AISI 316 resistente agli acidi.

Codice	Larghezza nastro	Ø serraggio (mm)	Codice	Larghezza nastro	Ø serraggio (mm)
MAR-04-0051-01	9 mm	8-14	MAR-04-0051-10	12 mm	44-56
MAR-04-0051-02	9 mm	11-17	MAR-04-0051-11	12 mm	50-65
MAR-04-0051-03	9 mm	13-20	MAR-04-0051-12	12 mm	58-75
MAR-04-0051-04	12 mm	15-24	MAR-04-0051-13	12 mm	68-85
MAR-04-0051-05	12 mm	19-28	MAR-04-0051-14	12 mm	77-95
MAR-04-0051-06	12 mm	22-32	MAR-04-0051-15	12 mm	87-112
MAR-04-0051-07	12 mm	26-38	MAR-04-0051-16	12 mm	104-138
MAR-04-0051-08	12 mm	32-44	MAR-04-0051-17	12 mm	130-165
MAR-04-0051-09	12 mm	38-50			



Collari W5 Nastro

Realizzati in acciaio inox W5 - AISI 316, bullone con esagono e barilotto con vite, bordi realizzati e tre punti di saldatura per serraggi molto elevati. Disponibili con larghezza da 20 e da 25 mm.

Codice	Larghezza	Ø serraggio (mm)	Vite
MAR-04-0053-01	20 mm	26-28	M6x50
MAR-04-0053-02	20 mm	29-31	M6x50
MAR-04-0053-03	20 mm	32-35	M6x50
MAR-04-0053-04	20 mm	36-39	M6x50
MAR-04-0053-05	20 mm	40-43	M6x50
MAR-04-0053-06	20 mm	44-47	M6x50
MAR-04-0053-07	20 mm	48-51	M6x50
MAR-04-0053-08	20 mm	52-55	M6x60
MAR-04-0053-09	20 mm	56-59	M6x60
MAR-04-0053-10	20 mm	60-63	M6x60
MAR-04-0053-11	20 mm	64-67	M6x60



Codice	Spessore	Ø serraggio (mm)	Vite
MAR-04-0052-01	25 mm	68-73	M8x75
MAR-04-0052-02	25 mm	74-79	M8x75
MAR-04-0052-03	25 mm	80-85	M8x75
MAR-04-0052-04	25 mm	86-91	M8x75
MAR-04-0052-05	25 mm	92-97	M8x75
MAR-04-0052-06	25 mm	98-103	M8x75
MAR-04-0052-07	25 mm	104-112	M8x85
MAR-04-0052-08	25 mm	113-121	M8x85
MAR-04-0052-09	25 mm	122-130	M8x85

Serbatoio acqua c/autoclave

Serbatoio acqua, predisposto per installazione autoclave. Ideale per doccia/sanitari. Completo di bocchettone Ø38 e sfiato.

Codice	Portagomma	Capacità	Ingombro Max	Peso
MAR-04-0001-01	Ø 10 mm	39 LT	550 x 390 x 200 mm	2,9 KG
MAR-04-0001-02	Ø 10 mm	52 LT	750 x 390 x 200 mm	3,6 KG



Serbatoi flessibili per acqua

Serbatoi flessibili in materiale elastomero termoplastico, con boccaporto saldato completo di raccorderia. Disponibili con differenti capienze, forme rettangolari e triangolari.

Codice	Capacità	Peso	A (larghezza)	B (altezza)	Forma
MAR-04-0048-01	60 litri	1 kg	730 mm	730 mm	Rettangolare
MAR-04-0048-02	75 litri	1,10 kg	770 mm	730 mm	Rettangolare
MAR-04-0048-03	100 litri	1,20 kg	880 mm	730 mm	Rettangolare
MAR-04-0048-04	120 litri	1,40 kg	1030 mm	730 mm	Rettangolare
MAR-04-0048-05	150 litri	1,90 kg	1150 mm	730 mm	Rettangolare
MAR-04-0048-06	55 litri	1,0 kg	730 mm	1000 mm	Triangolare
MAR-04-0048-07	100 litri	1,30	950 mm	1100 mm	Triangolare



Wc Seaflo SFGT marine toilet

Wc Seaflo SFGT marine toilet, versione manuale disponibile nelle versioni regular e compact .

- Tazza in ceramica con sedile in legno smaltato bianco
- Sia motore che tazza sono completamente intercambiabili con wc Jabsco
- Valvola antiritorno integrata
- Sedile con chiusura automatica soft (solo nella versione regular)

Codice	Descrizione	Misure	inlet/outlet
MAR-04-0006-01	TOILETTE WC MANUALE REGULAR	482 x 463 x 335 mm	¾ inlet - 1" ½ outlet
MAR-04-0006-02	TOILETTE WC MANUALE COMPACT	450 x 415 x 330 mm	¾ inlet - 1" ½ outlet



Kit conversione WC

Kit conversione WC manuale-elettrico SFMTP

- Facile installazione

Codice	Inlet/ Outlet	Volts
MAR-04-0008-01	¾ " Inlet 1 - 1/2" Outlet	12 V
MAR-04-1008-01	¾ " Inlet 1 - 1/2" Outlet	24 V



Wc Seaflo SFMTM Marine Toilet

Wc Seaflo SFMTM Marine Toilet, versione elettrica disponibile nelle versioni regular e compact . Una pompa a doppia azione elimina la necessità di pompe manuali e valvole a vaschetta a secco. Con la semplice pressione di un pulsante, la pompa di scarico autoadescente risciacqua la vasca mentre il trituratore e la pompa di recupero ad alta capacità trituran i rifiuti e li pompano fuori. Include un pulsante per impieghi gravosi e un adattatore per tubo di scarico da 1". Facile da pulire. Ciotola in ceramica. Comodo pulsante a filo incorporato. Pompa di scarico a girante. Motore a magnete permanente, completamente chiuso, con albero in acciaio inossidabile. Dispositivo antiritorno incorporato

- Motore e tazza completamente compatibili con Wc Jabsco
- Possibilità di installare il motore sia sul lato sinistro che sul destro
- Disponibilità del motore di ricambio
- Sedile con chiusura automatica soft
- Adattatore scarico da 1 "
- Fusibile da 20 A



Codice	Descrizione	Misure	Inlet/outlet	Volts
MAR-04-0007-01	TOILETTE WC REGULAR	492 x 355,6 x 360,7 mm	¾ " Inlet / -1 " outlet	12 v
MAR-04-0007-02	TOILETTE WC COMPACT	467 x 330 x 350 mm	¾ " Inlet / -1 " outlet	12 v

Kit trasformazione WC TMC

Per conversione WC da manuale a elettrico. Compatibile con i marchi Jabsco, TMC, AAA, Raritan, Groco, Wilcox. Kit con pompa, maceratore, base rotonda, portagomma e pannello elettrico.

Codice	Alimentazione	Dimensioni	Ø tubo
MAR-04-0046-01	12V	178x126x70 mm	25 mm

